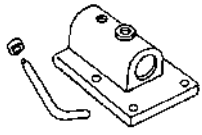
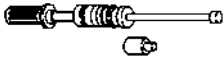
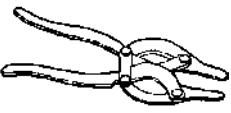

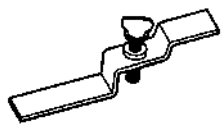
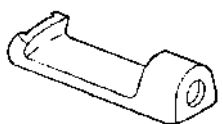
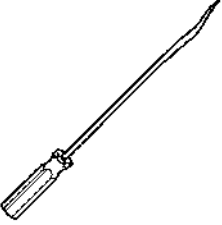
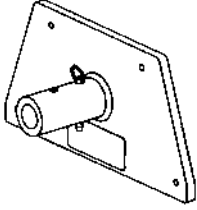
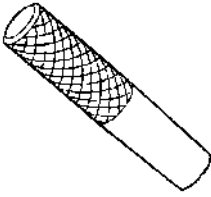
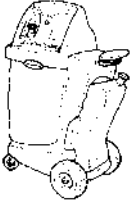
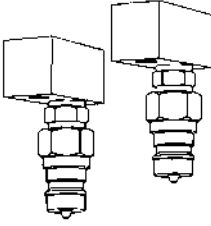
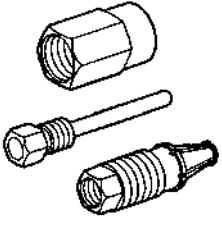
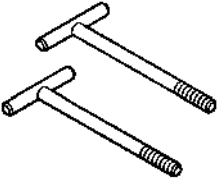
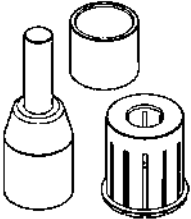
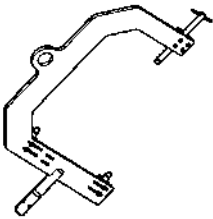
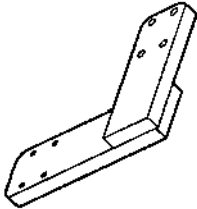
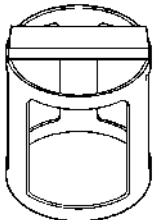
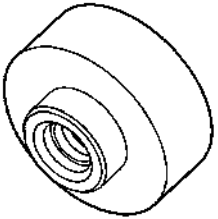
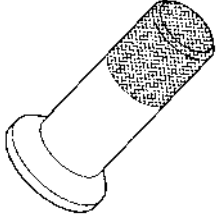

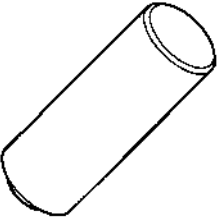
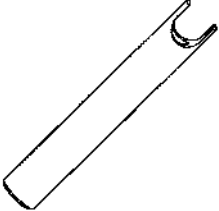
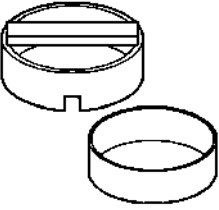
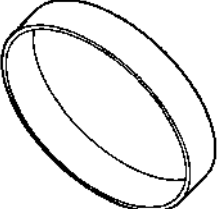
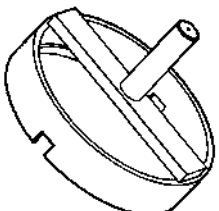
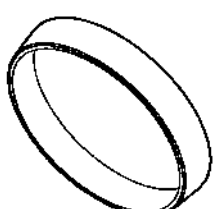
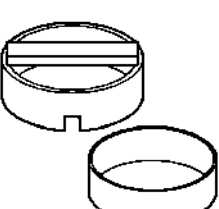


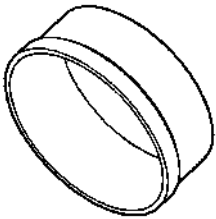
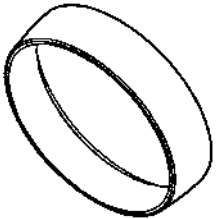
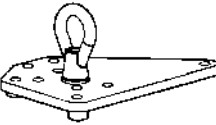
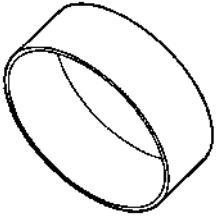
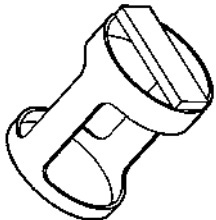
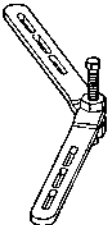
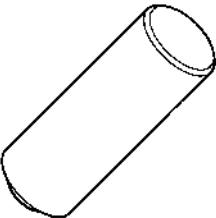
17.1.8.1 专用工具

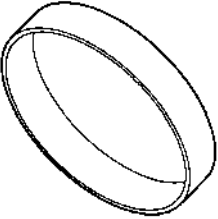
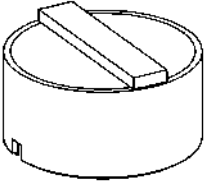
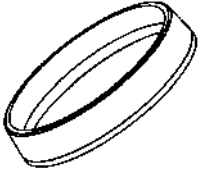
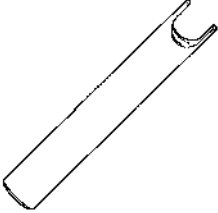
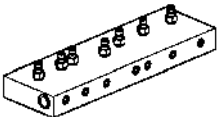
插图	工具编号/说明
	DT-3289-20 DT-8607010 J-3289-20 V-8607010 夹具
	DT-7004 EN-680770 J-6125-1B KM-7004 KM-J-7004 M-680770 带转接接头的滑锤
	DT-8059 J-8059 KM-396 卡环钳 - 平行爪
	DT-8092 DW340-010 EN-740463 J-8092 KM-J-8092 M-740463 拆装工具手柄
	DT-21366 J-21366 转换器固定带
	DT-23129 DT-0207928 DT-586 J-23129 KM-586 T-0207928 通用密封件拆卸工具

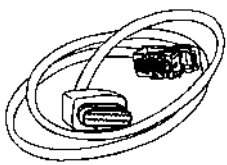
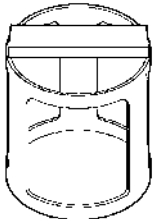
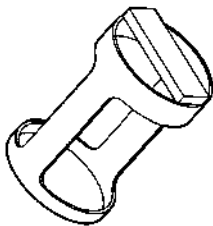
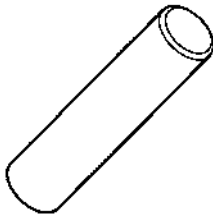
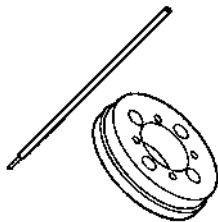
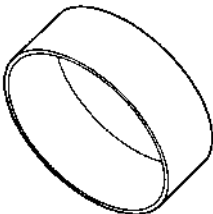

	<p>DT-28585 J-28585 KM-J-28585 卡环拆卸工具</p>
	<p>DT-39890 J-39890 变速器夹具适配器</p>
	<p>DT-41229 J-41229 手动换档轴销安装工具</p>
	<p>DT-45096 J-45096 变速器油冷却系统冲洗 和流量测试工具</p>
	<p>DT-45096-50 J-45096-50 变速器油冷却器冲洗适 配器</p>
	<p>DT-45201 J-45201 DT-48203 DT-0407013 (和M- 6807770一起使用) R-0407013 (和M- 6807770一起使用) 冷却器管路密封件拆卸 工具</p>
	<p>DT-46409 DT-0407013 J-46409 KM-922 R-0407013</p>

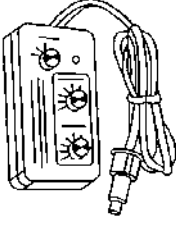
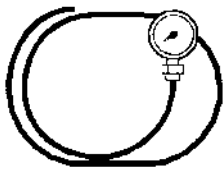
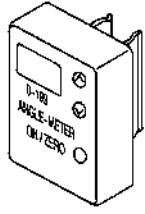
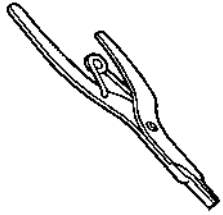
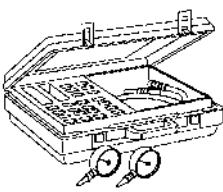
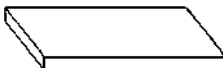
	<p>变矩器提升把手</p>
	<p>DT-46620 J-46620 密封件安装工具</p>
	<p>DT-46625 J-46625 夹具</p>
	<p>DT-46625-10 J-46625-10 夹具适配器</p>
	<p>DT-47694 弹簧压缩工具</p>
	<p>DT-47790 密封件安装工具</p>
	<p>DT-47791-A 密封件安装工具</p>
	<p>DT-47792 密封件安装工具</p>

	
	DT-47793 差速器旋转工具
	DT-47794 弹簧压缩工具
	DT-47796 密封件保护工具
	DT-47797 弹簧安装工具
	DT-47798 密封件保护工具
	DT-47799 离合器活塞弹簧压缩工 具
	DT-47805 密封件保护工具

	
	DT-47807 离合器活塞密封圈安装 工具
	DT-47811-S1 提升板
	DT-47951-1 密封件保护工具
	DT-47951-2 弹簧压缩工具
	DT-48056 弹簧压缩桥
	DT-48270 弹簧安装工具
	DT-48271 密封件保护工具

	
	DT-48272 弹簧安装工具
	DT-48273 密封件保护工具
	DT-48274 弹簧压缩工具
	DT-48277 差速器旋转工具
	DT-48550 止动杆销拆卸工具
	DT-48616 控制电磁阀测试板
	DT-48616-10 适配器线束

	
	DT-48866 弹簧压缩工具
	DT-48903 弹簧压缩工具
	DT-49101 DT-9707501 S-9707501 密封件安装工具
	DT-49131 密封件固定工具
	DT-50369 密封件保护工具
	EL-35616 J-35616 端子测试探针组件
	EL-38522 J-38522

	<p>可变信号发生器</p>
	<p>EN-21867 GE-21867 J 21867 压力表</p>
	<p>EN-45059 EN-470-B GE-840902 J-45059 J-840902 KM-470-B 角度测量仪</p>
	<p>GE-5586-A J-5586-A 卡环钳</p>
	<p>GE-21867-A J-21867-A 机油压力表组件</p>
	<p>GE-34673 J-34673 水平仪表杆</p>